

# ÜRÜN VERİ SAYFASI

## YAPIŞKANLI PANO ETİKET TAŞIYICI



### TANIM

Pano etiket taşıyıcılar, genellikle pano içlerinde kullanımı tercih edilen ürünlerdir. Pano içlerinde bulunan kablo yığınları karışıklık ve karmaşa oluşturur. Kablo bağı etiket taşıyıcılar yardımıyla bu karmaşanın önüne kolaylıkla geçilebilmektedir. Kullanımı oldukça kolay ve rahat olan bu ürün ile pano içleri çok daha düzenli hale getirilerek kullanıcının çalışma verimi artırılabilir.

### ÖZELLİKLER

- Malzeme : ABS Altılık, PS Kapak + Çift Taraflı Bant
- Çalışma Sıcaklığı : -40 ° C --- +60 ° C
- Renk : Siyah

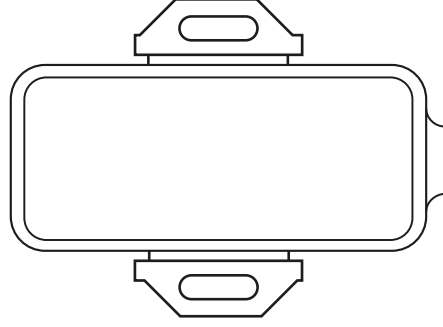
### SERTİFİKALAR



- RoHS standartlarında uygundur.
- ISO 9001 standartlarında uygundur.
- UL standartlarında uygundur.
- CE standartlarında uygundur.

# ÜRÜN VERİ SAYFASI

## YAPIŞKANLI PANO ETİKET TAŞIYICI



### BÖLÜMLER VE BOYUTLAR

ÜRÜN KODU	RENK	BOYUTLAR		ETİKET ENİ (mm)	ETİKET BOYU (mm)
		A	B		
GPET - 1	Siyah	30	17	27.5	14.4
GPET - 2	Siyah	50	17	49	15
GPET - 1	Siyah	75	17	72	15